

DOSSIER DE RECUPERACIÓ 3r ESO

*INS MARIANA O. Departament de
matemàtiques*

*La correcta realització del dossier i l'entrega d'aquest el dia de l'examen, tindrà un pes del 20% de la nota final. Les activitats s'hauran d'entregar en fulls din A4 i clarament numerades per facilitar la seva correcció. **Les activitats en negreta són obligatòries, la resta corresponen a activitats d'ampliació i no caldrà presentar-les el dia de l'examen. ***

Nom i cognoms:

Curs:



• ***Nombres enter***

1. Realitza les següents operacions combinades.

a) $4 - 2 \cdot (-5) =$

b) $-8 + 5 \cdot (-3) =$

c) $-6 - 4 \cdot (-6) =$

d) $-1 - 2 \cdot [-8 + (-2) \cdot (-3)] =$

e) $-3 - 1 - [-3 + (-6) : (-2)] =$

f) $6 \cdot (-2) \cdot (-5) =$

g) $(-32) : (-8) \cdot (-1) =$

h) $-7 - 2 \cdot (-5) + 4 \cdot (-3) =$

i) $-1 - 8 \cdot (-3) + [7 - 2 \cdot (-3)] =$

j) $10 - 2 \cdot (-5) + 12 : 6 \cdot (-2) =$

2. Realitza les següents operacions amb fraccions

a) $\left(\frac{-1}{3}\right) \cdot \left(\frac{7}{-2}\right) =$

e) $\left(\frac{4}{7}\right) \cdot \left(\frac{-4}{5}\right) =$

i) $-3 - \frac{1}{2} + \frac{4}{5} =$

b) $\left(\frac{-4}{5}\right) : \left(\frac{2}{3}\right) =$

f) $\left(\frac{-9}{12}\right) : \left(\frac{1}{-2}\right) =$

j) $\left(\frac{-6}{5}\right) \cdot \left(\frac{7}{-5}\right) =$

c) $\frac{-5}{2} - \frac{3}{5} =$

g) $10 + \left(\frac{-3}{4}\right) =$

k) $-\frac{3}{4} - 3 + \frac{5}{3} =$

d) $-6 + \frac{8}{3} =$

h) $\left(\frac{-10}{2}\right) \cdot \left(\frac{-7}{5}\right) =$

l) $\left(\frac{-1}{3}\right) \cdot \left(\frac{7}{-2}\right) \cdot \left(\frac{-1}{5}\right) =$

• **Potències d'exponent enter**

3. Simplifica les següents potències de base i exponent enter

a) $2^{-2} \cdot 2^3 \cdot 2^4 \cdot 2^{-1} =$

d) $\frac{5^{-5} \cdot 5^2}{5^{-9}} =$

f) $(-7)^{-4} \cdot (-7) \cdot (-7)^6 =$

b) $(-3)^{-1} \cdot (-3)^4 =$

e) $2^{-2} \cdot \frac{2^3}{2^{-7}} =$

g) $\frac{(-1)^3 \cdot (-1)^2}{(-1)} =$

c) $\frac{4^{-2}}{4^{-5}} =$

h) $[(-2)^{-3}]^2 =$

4. Expressa en una sola potència les següents expressions:

a) $\left[\left(-\frac{2}{3}\right)^2 \cdot \left(-\frac{2}{3}\right)^{-4} \right] : \left[\left(\frac{-2}{3}\right)^3 : \left(\frac{-2}{3}\right)^5 \right] =$

e) $\frac{[(-7)^{-3}]^2}{[(-7)^{-2}]^4} =$

b) $(-2)^3 \cdot (-2)^{-5} \cdot (-2)^{-2} \cdot (-2)^4 =$

f) $[(-10)^{-7}]^{-1} \cdot (-10)^3 =$

c) $(3^4 \cdot 3^{-1} \cdot 3^6) : 3^{10} =$

g) $(-1)^3 \cdot (-1)^2 =$

d) $\frac{(-5)^4 \cdot (-5)^{-2}}{\frac{(-5)^5}{(-5)^8}} =$

h) $\left(-\frac{9}{7}\right)^2 \cdot \left(-\frac{9}{7}\right)^{-2} =$



- **Polinomis**

- ***Suma, resta i valor numèric***

5. Donats els següents polinomis, calcula:

$$P(x) = 3x^4 - x^3 - 5x^2 + 2x - 1$$

$$Q(x) = -x^3 + 7x^2 + x + 3$$

$$R(x) = 8x^4 + 5x^2 + 4x - 8$$

a) $P(x) + Q(x) =$

b) $Q(x) + R(x) =$

c) $P(x) - Q(x) =$

d) $P(x) - R(x) =$

e) $P(x) + R(x) =$

f) $R(x) - P(x) =$

6. Troba el valor numèric dels següents polinomis pels valor de "x" que s'indiquen.

a) $P(2) =$

b) $Q(-1) =$

c) $R(-2) =$

- **Multiplicacions**

7. Realitza les següents multiplicacions polinòmiques

a) $(2x^2 - 3x) \cdot (5 + x) =$

b) $(x^2 + 5x - 2) \cdot (x^2 - x) =$

c) $(10x^3 - 2x^2) \cdot (-3 + x) =$

- **Equacions de primer grau**

8. Resol les següents equacions amb parèntesis

a) $6(x + 1) - 4x = 5x - 9$

b) $18x - 13 = 8 - 4(3x - 1)$

c) $3x + 5(2x - 1) = 8 - 3(4 - 5x)$

d) $5 - (4x + 6) = 3x + 7 - 4x$

e) $x - 7(2x + 1) = 2(6 - 5x) - 13$

f) $11 - 5(3x + 2) + 7x = 1 - 8x$



9. Resol les següents equacions amb denominador

a) $x + \frac{1}{3} = \frac{x}{3}$

b) $\frac{5x}{3} + 1 = \frac{5}{6} + x$

c) $\frac{3x}{5} - \frac{1}{4} = x - \frac{7x}{10} - \frac{1}{5}$

d) $\frac{x}{3} + \frac{4}{15} - x = \frac{1}{6} - \frac{7x}{10}$

e) $\frac{7x}{4} - 1 - \frac{x}{8} = x + \frac{5x}{8} + 1$

f) $\frac{x}{2} + \frac{1}{6} - \frac{x}{3} = \frac{x}{6} - \frac{2}{3} + \frac{5}{6}$

10. Equacions amb denominadors i parèntesis.

a) $\frac{2+5x}{5} = \frac{(x-\frac{1}{5})}{2}$

b) $2(x-3) - \frac{1}{3} = x - \frac{(x-1)}{3}$

c) $1 - \frac{3x}{8} = \frac{3}{4} - \frac{(x-2)}{2}$

d) $x - \frac{3x}{4} = \frac{(2x-1)}{3} + \frac{x}{6}$

e) $5\left(\frac{x}{4} - \frac{1}{10}\right) = \frac{(3x-\frac{1}{2})}{2}$

f) $1 - \frac{3(x+1)}{7} = \frac{2x}{3} - \frac{1}{7}$

g) $\frac{3x}{5} - 1 = x - \frac{x+1}{2}$

h) $\frac{x}{2} - \frac{x+2}{15} = \frac{x}{3}$



• **Equacions de segon grau**

- *Equacions de segon grau completes*

$$ax^2 + bx + c = 0 \rightarrow x = \frac{-b \pm \sqrt{b^2 - 4ac}}{2a}$$

- ❖ *Equacions amb dos solucions*

$$b^2 - 4ac > 0 \Rightarrow 2 \text{ solucions}$$

- ❖ *Equacions amb una solució*

$$b^2 - 4ac = 0 \Rightarrow 1 \text{ solució}$$

- ❖ *Equacions amb cap solució*

$$b^2 - 4ac < 0 \Rightarrow \text{cap solució}$$

11. Troba les solucions de les següents equacions de segon grau. Comprovaràs que cadascuna d'elles conte dos solucions.

$$b^2 - 4ac > 0$$

a) $x^2 + 3x + 2 = 0$

b) $2x^2 + 4x - 6 = 0$

c) $-2x^2 + 2x + 40 = 0$

d) $x^2 - 5x + 6 = 0$

e) $3x^2 - 6x - 24 = 0$

f) $-x^2 + 5x + 6 = 0$

g) $x^2 - 8x + 15 = 0$

h) $-x^2 + 6x + 7 = 0$

12. Troba la solució de les següents equacions de segon grau. Comprovaràs que s'obté una única solució de cadascuna d'elles.

$$b^2 - 4ac = 0$$

a) $x^2 - 2x + 1 = 0$

b) $x^2 + 4x + 4 = 0$

c) $x^2 - 6x + 9 = 0$

d) $x^2 - 4x + 4 = 0$

e) $x^2 - 10x + 25 = 0$

f) $x^2 + 8x + 16 = 0$



13. Demostra que aquestes equacions no tenen cap solució .

$$b^2 - 4ac < 0$$

a) $x^2 + x + 2 = 0$

c) $-3x^2 + 4x - 5 = 0$

b) $2x^2 - 3x + 6 = 0$

d) $x^2 - 2x + 5 = 0$

○ *Equacions de segon grau incompletes*

$$\diamond b = 0 \rightarrow ax^2 + c = 0 \rightarrow x = \pm\sqrt{-c/a}$$

14. Segueix el procediment abans indicat per resoldre les següents equacions de segon grau incompletes on falta el terme de les x .

a) $x^2 - 1 = 0$

e) $4x^2 - 16 = 0$

b) $2x^2 - 18 = 0$

f) $-2x^2 + 50 = 0$

c) $-3x^2 + 48 = 0$

g) $x^2 - 81 = 0$

d) $5x^2 - 20 = 0$

h) $6x^2 - 54 = 0$

$$\diamond c = 0 \rightarrow ax^2 + bx = 0 \rightarrow x(ax + b) = 0 \rightarrow \begin{cases} x_1 = 0 \\ x_2 = -b/a \end{cases}$$

15. Segueix el procediment abans indicat per resoldre les següents equacions de segon grau incompletes on falta el terme de les x .

a) $2x^2 + 4x = 0$

d) $-x^2 + 7x = 0$

b) $6x^2 - 12x = 0$

e) $x^2 + x = 0$

c) $-3x^2 + 6x = 0$

f) $x^2 - 2x = 0$



g) $2x^2 - 8x = 0$

h) $10x^2 + 40 = 0$

16. Troba les solucions dels següents sistemes d'equacions per **Substitució**:

a) $\begin{cases} x + y = 6 \\ 2x - y = 0 \end{cases}$

c) $\begin{cases} -x + 5y = 11 \\ x + 2y = 3 \end{cases}$

e) $\begin{cases} 3x - 2y = -1 \\ x + 4y = 9 \end{cases}$

b) $\begin{cases} 3x + y = 4 \\ 4x - 2y = 2 \end{cases}$

d) $\begin{cases} x + 3y = 9 \\ 6x - y = -3 \end{cases}$

f) $\begin{cases} x + y = 2 \\ 2x - 7y = -5 \end{cases}$

17. Troba les solucions dels següents sistemes d'equacions per **Igualació**:

a) $\begin{cases} 6x + 2y = 4 \\ x - 3y = 4 \end{cases}$

c) $\begin{cases} x - y = -3 \\ 2x + 2y = 2 \end{cases}$

b) $\begin{cases} 3x + 2y = 12 \\ 2x + 4y = 16 \end{cases}$

d) $\begin{cases} 5x + 2y = 21 \\ 2x + 3y = 4 \end{cases}$

18. Troba les solucions dels següents sistemes d'equacions per **Reducció**:

a) $\begin{cases} 2x + 3y = 8 \\ x - 2y = -3 \end{cases}$

c) $\begin{cases} 5x + 2y = -4 \\ 2x - 2y = 4 \end{cases}$

b) $\begin{cases} 3x + y = -8 \\ 2x + y = -5 \end{cases}$

d) $\begin{cases} x + 3y = 8 \\ 2x + y = 6 \end{cases}$



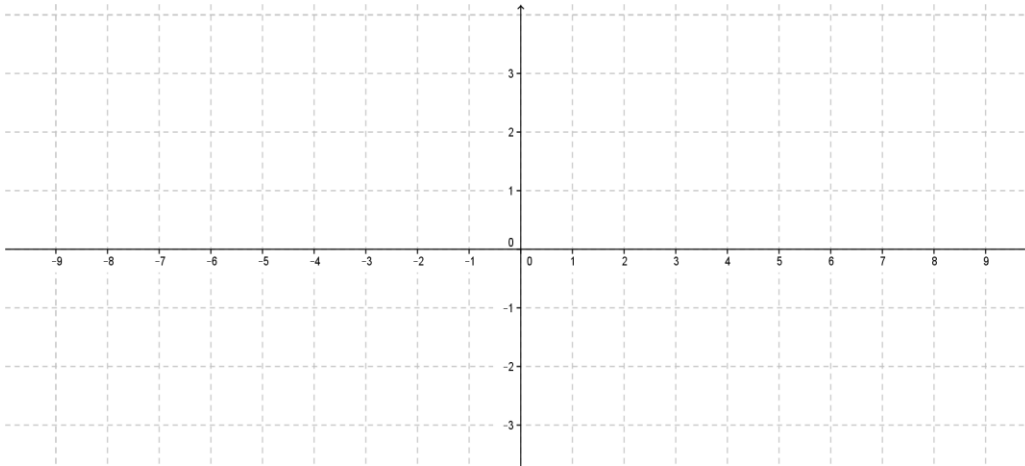
• **Funcions lineals**

19. Dibuixa les rectes que trobaràs a continuació:

$$y = -2x$$

$$y = 2x - 2$$

$$y = -x + 1$$

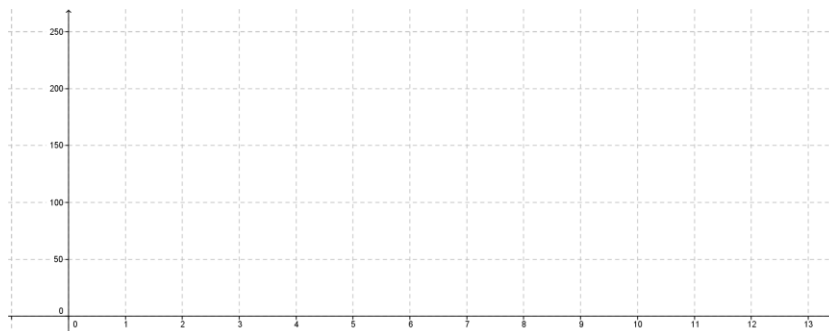


a) Indica quina és la pendent de cadascuna d'elles i senyala el valor del terme independent.

b) Quines de les funcions són creixents i quines decreixents.

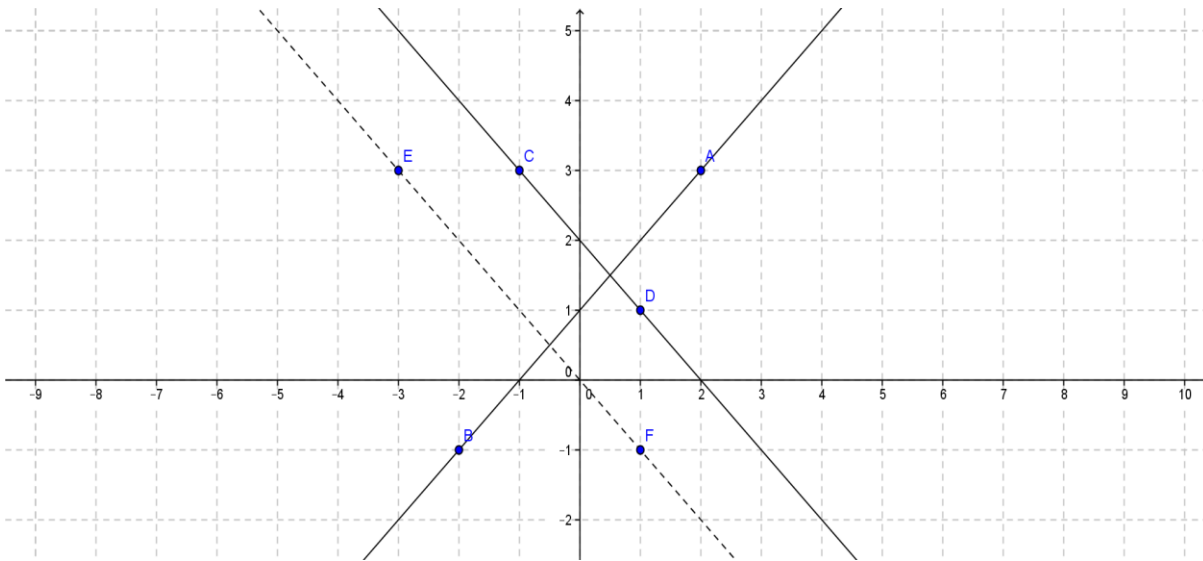
20. Omple la taula i representa els punts en el eix de coordenades. Troba l'equació de la recta que passa per aquests punts.

Preu (€)	1	3		5
Pes (gr)		150	200	





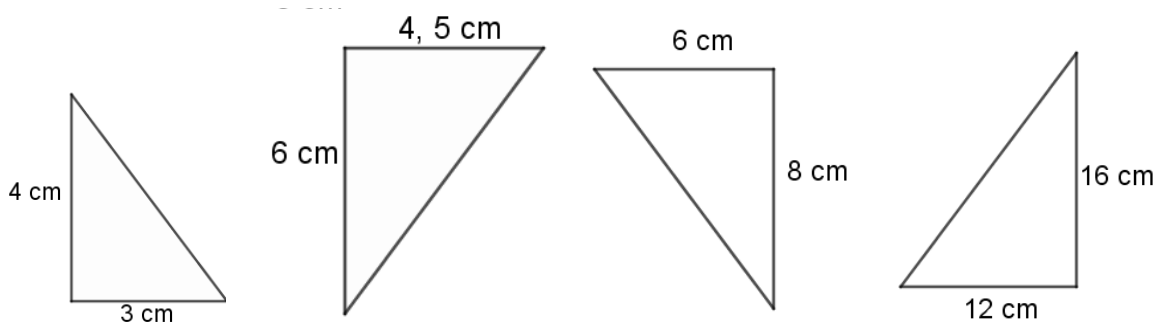
21. Donades les següents rectes contesta a les següents qüestions::



- Troba l'expressió de la recta que passa pels punts A i B
- Troba l'expressió de la recta que passa pels punts C i D
- Troba l'expressió de la recta que passa pels punts E i F
- Quin és el punt de tall de les rectes que passen pels punts A i B i C i D?

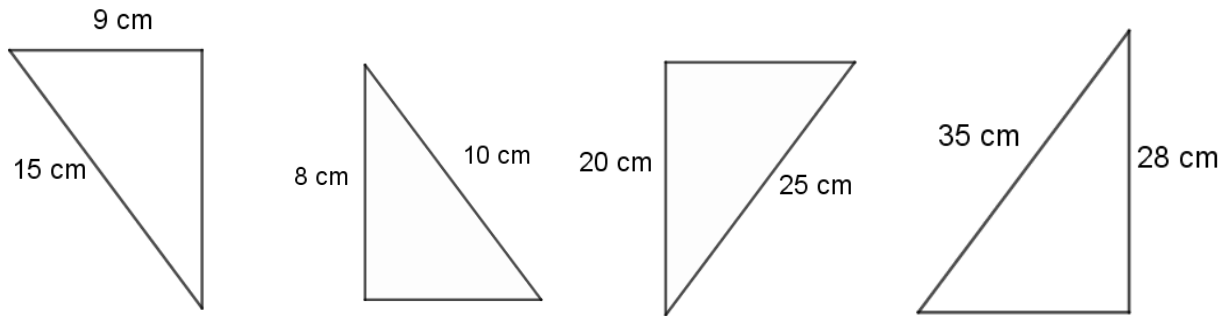
• **Geometria**

22. Calcula la mida de la hipotenusa en els següents triangles rectangles. Fes ús del Teorema de Pitàgorès

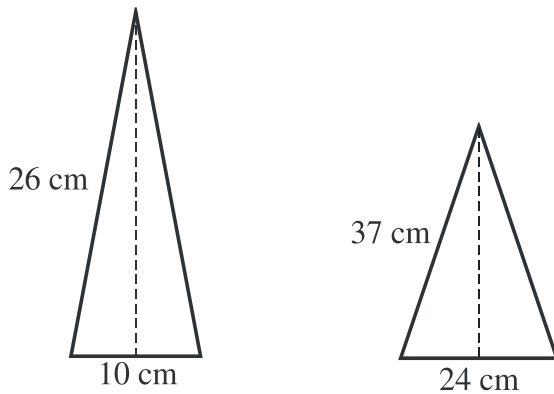




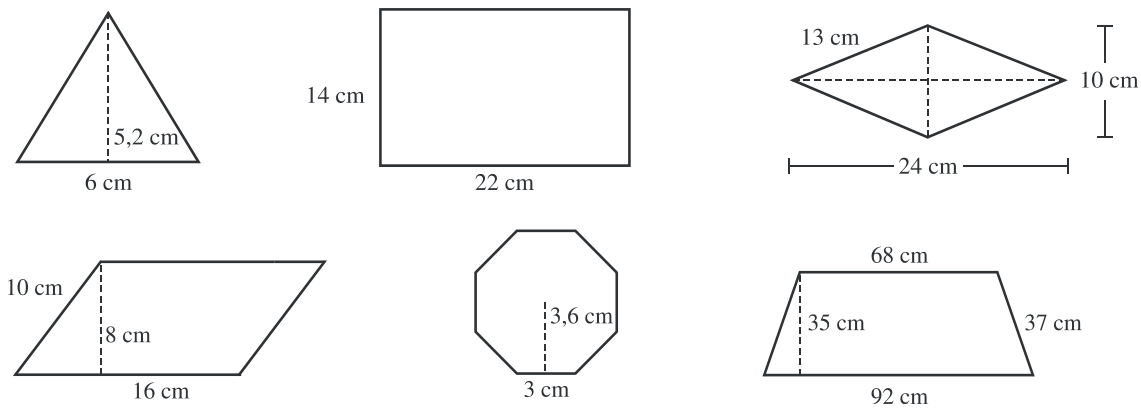
23. Calcula la mida dels catet desconegut en els següents triangles rectangles. Fes ús del teorema de Pitàgores.



24. Calcula l'altura dels següents triangles isòsceles amb l'ajuda de la fórmula de Pitàgores.



25. Calcula l'àrea i el perímetre de les següents figures:





• **Estadística**

26. El nombre d'urgències ateses per un hospital durant un mes és aquest.

2, 8, 3, 3, 6, 5, 4, 8, 2, 4, 3, 5, 7, 7, 8, 5, 3, 4, 7, 7, 2, 3, 8, 6, 5, 2, 4, 5, 3, 6, 5

Omple la taula de freqüències i contesta a les qüestions

Nº urgències	Dies (Freq.absoluta)	Freqüència relativa	Tant per cent
2			
3			
4			
5			
6			
7			
8			
TOTAL			

- a) Quants dies té el més en el que se ha realitzat l'estudi?
- b) Quina es la mitja? I la mitjana?
- c) Quina és la moda?

27. Una enquesta sobre el nombre de fills que tenen 25 parelles revela aquestes dades:

0, 1, 0, 3, 1, 2, 1, 1, 0, 1, 0, 2, 1, 0, 0, 1, 1, 1, 3, 0, 1, 0, 1, 2, 0

Omple la taula de freqüències i contesta a les qüestions

Nº de fills	Parelles (Freq.absoluta)	Freqüència relativa	Tant per cent
0			
1			
2			
3			
TOTAL			

- a) Quantes parelles han sigut objecte d'estudi?
- b) Quina és la mitja? I la mitjana?
- c) Quina és la moda?